

Doorvoerwasmachines

WB6-20, WB6-27, WB6-35



Moeiteloos te gebruiken wasmachine voor exceptionele besparingen



Moeiteloos werken

Een synthese van ergonomie en mensgericht ontwerp, voor een buitengewone gebruikerservaring

- Compass Pro®-besturing met gebruikersvriendelijke interface die het werk van de bediener gemakkelijk maakt met 40 standaard en 15 aangepaste wasprogramma's
- Externe deuren met verticale scharnieren en een opening van 175°, eenvoudig te hanteren en omkeerbaar
- Automatische trommelpositionering/-vergrendeling en automatische deurvergrendeling voor de beste ergonomie en veiligheid voor de gebruikers bij het in- en uitladen van wasgoed
- Grote binnentrommeldeuren om het in- en uitladen eenvoudiger dan ooit te maken



Hygiëne verzekerd

Bescherm uw bedrijf en zorg voor uw klanten door de strenge internationale hygiënenormen in acht te nemen

- 'Waakhondstelsel' om kruisverontreiniging te voorkomen
- Glad ontwerp voor gemakkelijke reiniging en om bacteriegroei te voorkomen



Uitstekende productiviteit en besparingen

Innovatieve functies ontworpen voor het laagst mogelijke verbruik van water, energie en wasmiddel, om geld en tijd te besparen en voor een duurzame leefstijl

- Programma's die geoptimaliseerd zijn voor het laagste verbruik van water, energie en wasmiddel
- Sterke centrifuge voor efficiënte ontwatering en besparingen tijdens het droogproces
- Krachtige Balans (Power Balance) meet en corrigeert de onbalans en past in real-time de G-kracht aan, waardoor het ontwateren wordt gemaximaliseerd en geld en tijd worden bespaard tijdens het droogproces
- Standaard communicatie met 13 wasmiddelsignalen voor zelfs de meest gecompliceerde wasprogramma's



Onmiddellijke controle

Bewaking van de status van de apparatuur en de prestaties, waar u ook bent, waardoor ingrijpen mogelijk is om de bedrijfsresultaten te verbeteren

- Aansluitbaar op One Laundry, de persoonlijke assistent voor het beheer van de hygiëne, het proces en de opbrengsten



De getoonde afbeeldingen geven slechts een representatief beeld van het product en variaties zijn mogelijk.

Belangrijkste opties en accessoires

- Efficiënte Dosering (Efficient Dosing) De interface en pompen garanderen dat automatisch de exacte hoeveelheid chemicaliën wordt toegevoegd op basis van het gewicht van de belading, om minder chemicaliën te gebruiken
- Alarm einde cyclus om waardevolle verwerkingstijd te besparen
- Dubbel display voor een beter beheer van het proces aan de schone zijde van de wasserij
- Zeepbakje met 4 compartimenten voor vloeibare en poederwasmiddelen
- Roestvrijstalen body die beter bestand is tegen agressieve omstandigheden
- Geïntegreerde besparingen (Integrated Savings) De machine weegt het wasgoed en past het waterniveau aan op basis van de belading, om water en energie te besparen bij een minder dan volledige belading. Bovendien wordt het inladen geoptimaliseerd dankzij de realtime weergave van het gewicht in de trommel
- Derde watertoevoerlepel voor zacht water
- Automatische opening van de binnentrommeldeuren (AIDO) aan het einde van de cyclus, om moeiteloos en snel te kunnen uitladen
- Titratieklep voor waterbewaking

Belangrijkste specificaties		WB6-20			WB6-27			WB6-35					
Max. capaciteit	kg/lb	20/44			27/60			35/77					
Trommel,	volume	200			270			350					
	diameter	Ø mm			770			770					
Centrifugeren	tpm	910			910			910					
G-factor		350			350			350					
Verwarmingsmogelijkheden, 380-400V	elektriciteit	kW			13.5			18			27		
	stoom	-			-			-			-		
	gas	kW			40			40			40		
Verbruiksgegevens *													
Waterverbruik (koud)	liter	El	Stoom	Gas	El	Stoom	Gas	El	Stoom	Gas			
		213	213	233	308	308	328	426	426	446			
		11.3	0.4	0.5	12.7	0.45	0.57	18.6	0.5	0.65			
Stoomverbruik (600 kPa)	kg	-	8	-	-	11	-	-	14	-			

* Volgens ISO 9398-4 Testcyclus B.

Geproduceerd volgens ISO 9001 en ISO 14001.

Gecertificeerd met CB-certificaat voor Laagspanningsrichtlijn en S-markering volgens de Machinerichtlijn.

Beschermingsklasse IP X4D.

Elektrische aansluitingen*				
Verwarmings- alternatief	Hoofdspanning alternative		Totaal vermogen kW	Aanbevolen zekering A
		Hz		
WB6-20				
Elektriciteit	400-415V 3 -	50/60	15	3 x 32
Stoom	400-415V 3 -	50/60	6	3 x 16
Gas	400-415V 3 -	50/60	6.3	3 x 16
WB6-27				
Elektriciteit	400-415V 3 -	50/60	19.5	3 x 40
Stoom	400-415V 3 -	50/60	6.2	3 x 16
Gas	400-415V 3 -	50/60	6.5	3 x 16
WB6-35				
Elektriciteit	400-415V 3 -	50/60	28.8	3 x 50
Stoom	400-415V 3 -	50/60	6.4	3 x 16
Gas	400-415V 3 -	50/60	6.7	3 x 16

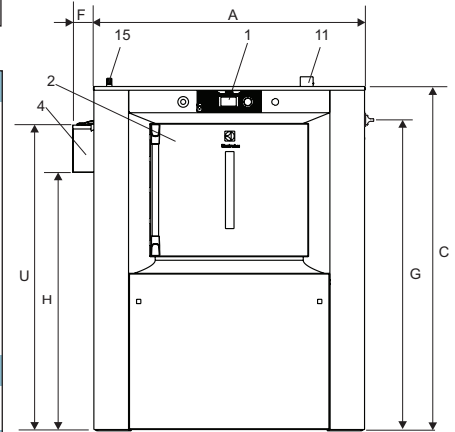
* Totaal vermogen en aanbevolen zekering zijn in deze gevallen niet afhankelijk van het verwarmingsvermogen.

Aansluitingen voor water, stoom, gas en lucht		WB6-20	WB6-27	WB6-35
Waterkleppen	DN	20	20	20
Waterdruk	kPa	50-300	50-300	50-300
Capaciteit bij 250 kPa	l/min	70	70	70
Afvoerklep	Ø mm	75	75	75
Afvoercapaciteit	l/min	240	240	240
Stoomklep	DN	20	20	20
Stoomdruk	kPa	100-600	100-600	100-600
Gasklep	DN	20	20	20
Gasafvoer	Ø mm	125	125	125
Vloercondities				
Frequentie van de dynamische krachten	Hz	15.2	15.2	15.2
Geluidsniveaus				
Luchtgeluidsniveau	dB(A)	72	72	72
Warmteafgifte				
% van geïnstalleerd vermogen, max.		3	3	3
Verzendgegevens**				
Verzendvolume	net, kg m ³	670 2.71	710 3.10	770 3.66
Afmetingen in mm				
A Breedte		915	1050	1270
B Diepte		1030	1030	1030
C Hoogte		1620	1620	1620
D		830	830	830
E		125	125	125
F		125	125	125
G		1435	1435	1435
H		1210	1210	1210
I		375	375	375
J		475	475	475
K		210	210	210
L		150	150	150
M		80	80	80
U		1440	1440	1440
V		60	60	60
W		475	575	730
X		175°	175°	175°

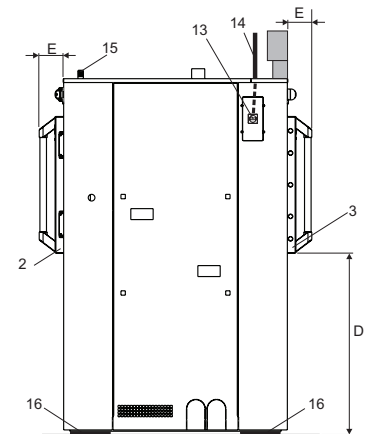
1 Bedieningspaneel	10 Dubbele afvoeraansluiting (optie)
2 Beladingsdeur	11 Ontluchtingsaansluiting
3 Ontladingsdeur	12 Elektrische aansluiting
4 Wasmiddelvakjes	13 Hoofdschakelaar
5 Toevoer hard koud water	14 Elektriciteitskabel
6 Toevoer heet water	15 Toevoer vloeibaar wasmiddel
7 Toevoer zacht koud water (optie)	16 Rubberplaat
8 Stoomaansluiting	
9 Afvoeraansluiting	

* Geluidsdrukkniveaus gemeten volgens ISO 60704.

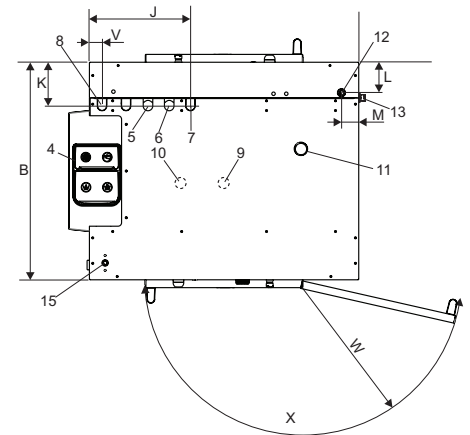
** Gemiddelde gegevens. Het verpakte gewicht/de omvang van de zending hangt af van de configuratie. Neem contact op met de afdeling logistiek voor de exacte afmetingen.



Voor aanzicht



Aanzicht rechterzijde



Bovenaanzicht